

Chapter 91

Charts

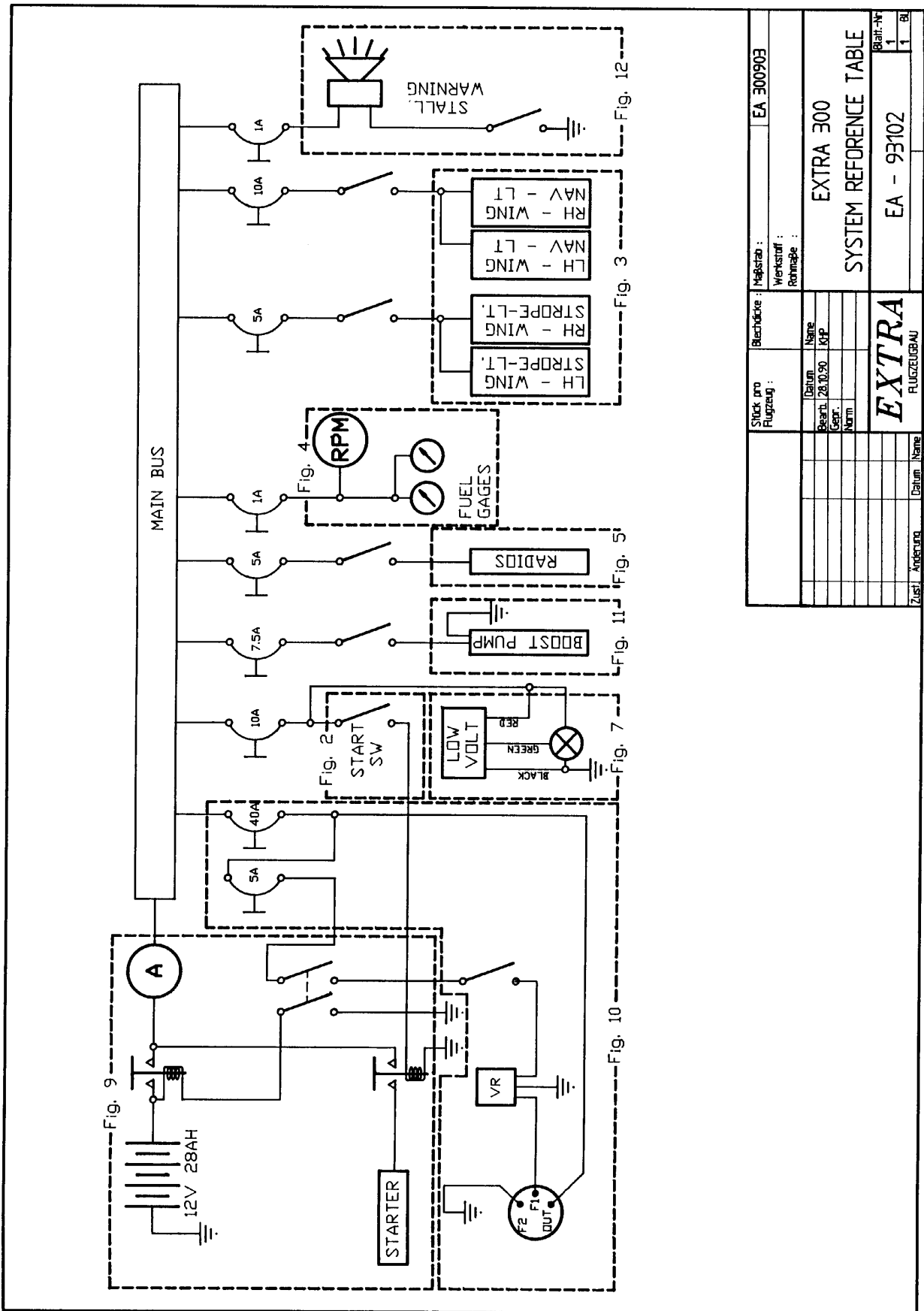
Table of Contents

Chapter	Title	
91-00-00	GENERAL	3
91-10-00	ELECTRICAL WIRING DIAGRAMS	4
	<i>Wire Table</i>	<i>4</i>
	<i>System Reference Table</i>	<i>5</i>
	<i>Magneto System</i>	<i>6</i>
	<i>Navigation/Strobe Light System</i>	<i>7</i>
	<i>Fuel and RPM-Gages</i>	<i>8</i>
	<i>Radios</i>	<i>9</i>
	<i>Audio Panel</i>	<i>10</i>
	<i>Low Voltage Warning System</i>	<i>11</i>
	<i>Battery Circuit</i>	<i>12</i>
	<i>Alternator System</i>	<i>13</i>
	<i>Fuel Boost Pump</i>	<i>14</i>
	<i>Stall Warning System</i>	<i>15</i>
	<i>Transponder</i>	<i>16</i>

91-00-00

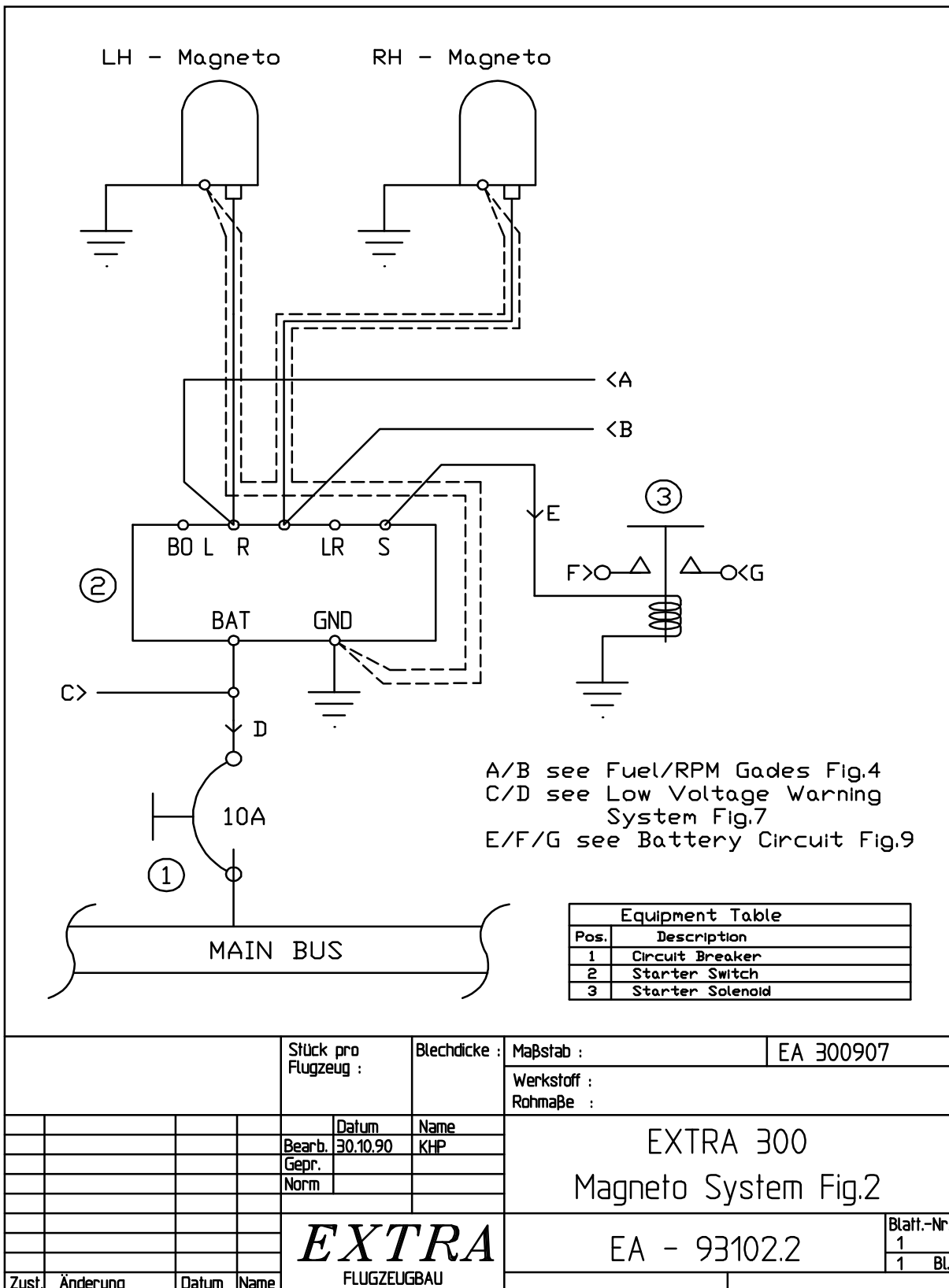
GENERAL

This chapter contains information about the electrical wiring diagrams necessary to maintain the aircraft electrical power system.

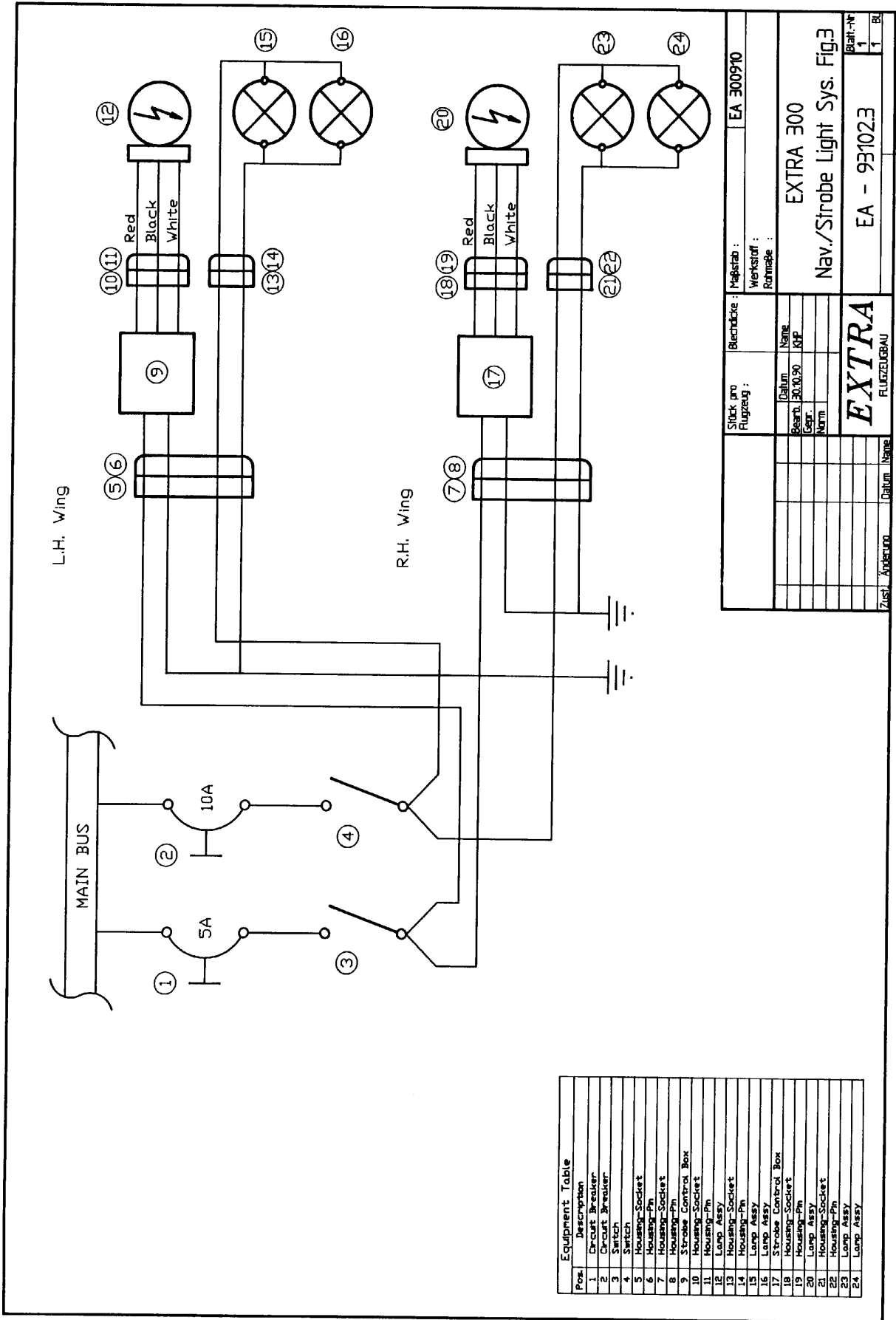


Stück pro Flugzeug :	Beschreibung :	Messstab :	EA 300903
		Wertstoff :	
		Reihegröße :	
EXTRA 300			
SYSTEM REFERENCE TABLE			
EXTRA			EA - 93102
Zust. Änderung	Datum	Name	Blatt-Nr.
			1
			1
			Bl

System Reference Table
 Figure 1



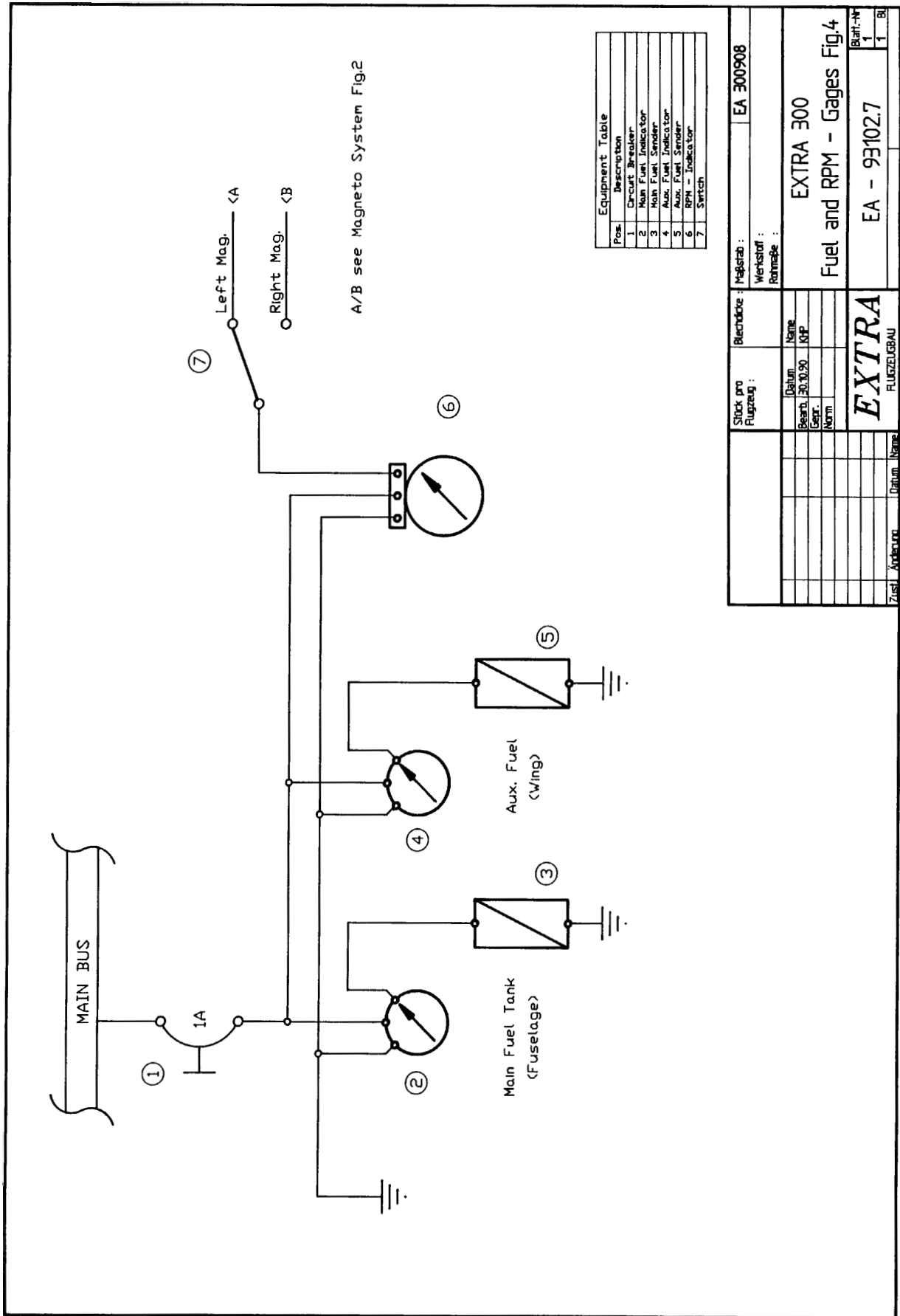
Magneto System
 Figure 2



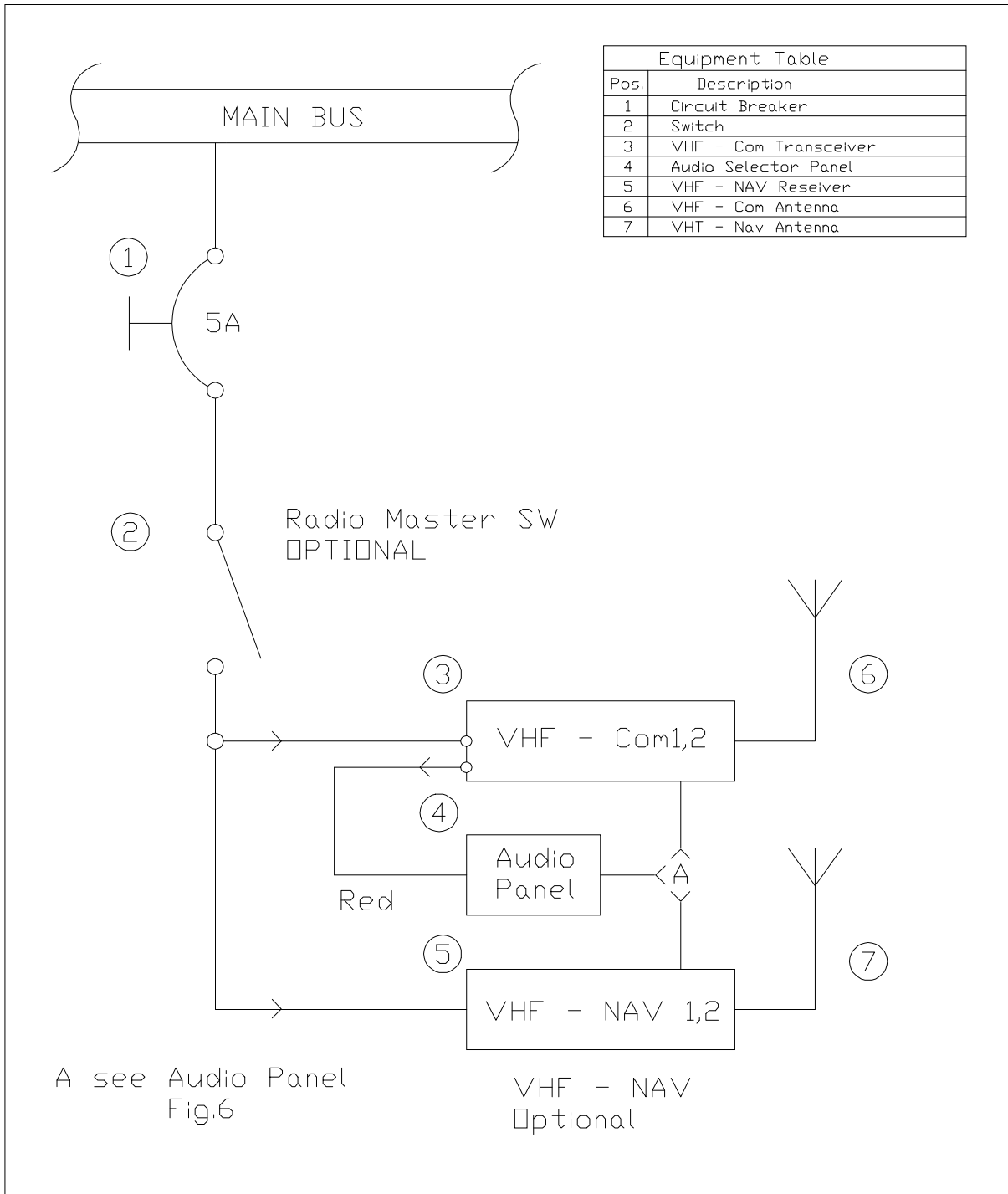
Pos.	Description
1	Circuit Breaker
2	Circuit Breaker
3	Switch
4	Switch
5	Housing-Socket
6	Housing-Pin
7	Housing-Socket
8	Housing-Pin
9	Strobe Control Box
10	Housing-Socket
11	Housing-Pin
12	Lamp Assy
13	Housing-Socket
14	Housing-Pin
15	Lamp Assy
16	Lamp Assy
17	Strobe Control Box
18	Housing-Socket
19	Housing-Pin
20	Lamp Assy
21	Housing-Socket
22	Housing-Pin
23	Lamp Assy
24	Lamp Assy

Stück pro Flugzeug :	Blechdicke :	Magstab :	EA 300910
Werkstoff :			
Rührmaße :			
EXTRA 300			
Nav./Strobe Light Sys. Fig.3			
Zust. Änderung	Datum	Name	Blatt-Nr
			1
			1
			EA - 93102.3
			FLUGZEUGBAU

Navigation/Strobe Light System
 Figure 3



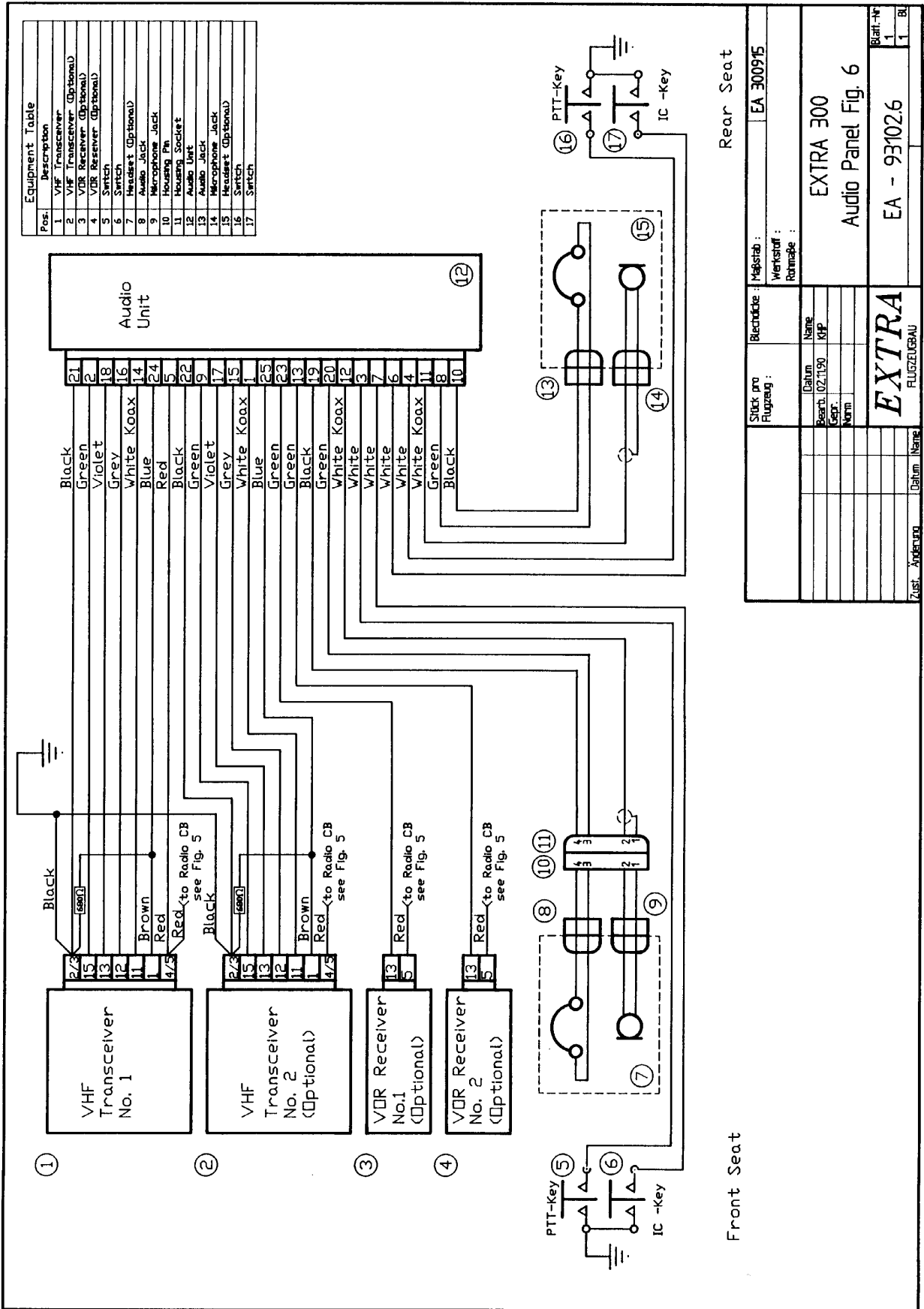
Fuel and RPM-Gages
 Figure 4



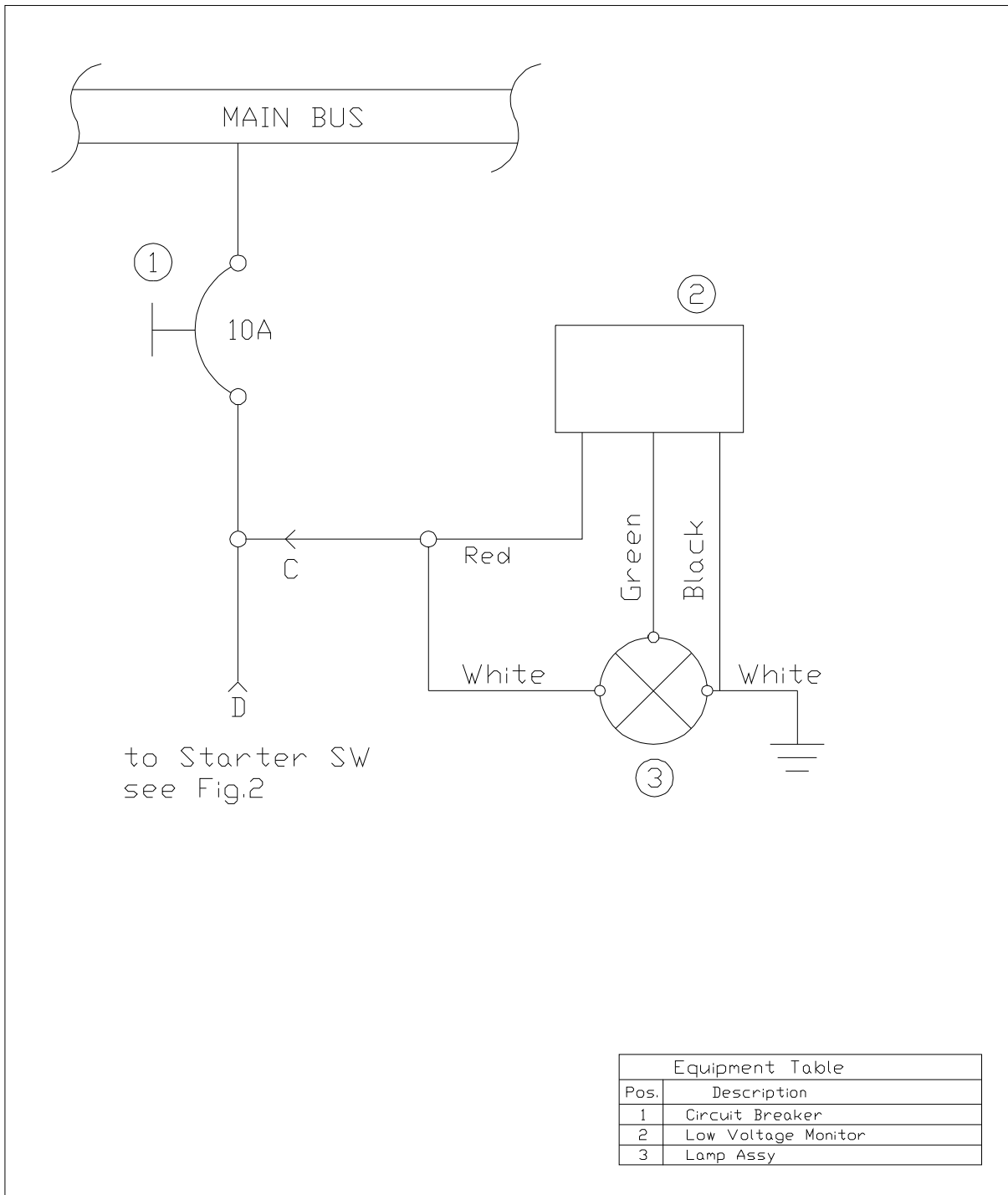
Equipment Table	
Pos.	Description
1	Circuit Breaker
2	Switch
3	VHF - Com Transceiver
4	Audio Selector Panel
5	VHF - NAV Reseiver
6	VHF - Com Antenna
7	VHT - Nav Antenna

				Stück pro Flugzeug :	Blechdicke :	Maßstab :	EA 300911
						Werkstoff :	
						Rohmaße :	
				Datum	Name	EXTRA 300 Radios Fig.5	
			Bearb.	3110.90	KHP		
			Gepr.				
			Norm				
				EXTRA FLUGZEUGBAU		EA - 93102.5	Blatt.-Nr 1
Zust.	Änderung	Datum	Name				1 Bl.

**Radios
Figure 5**



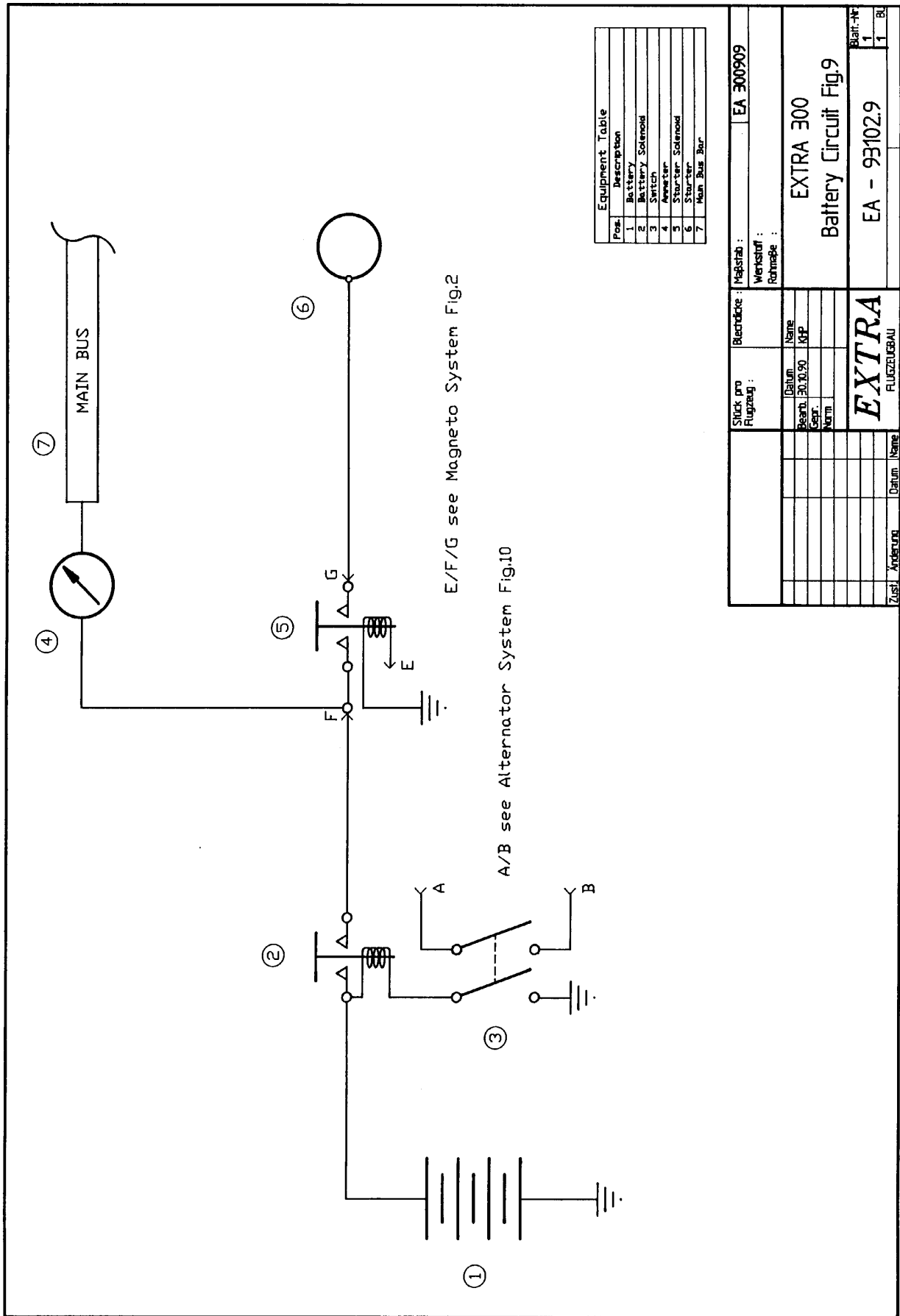
Audio Panel
 Figure 2



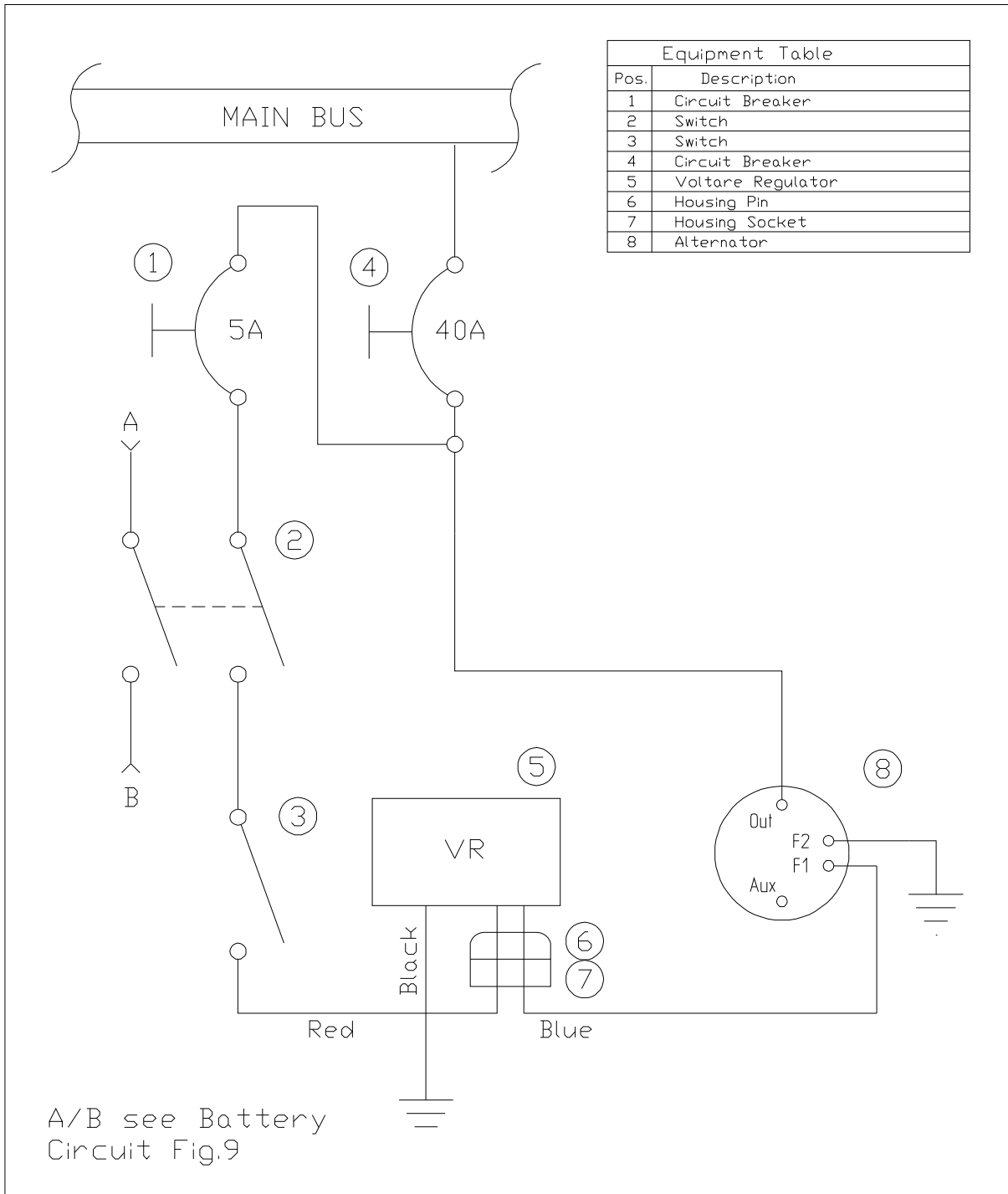
Equipment Table	
Pos.	Description
1	Circuit Breaker
2	Low Voltage Monitor
3	Lamp Assy

				Stück pro Flugzeug :	Blechdicke :	Maßstab :	EA 300913
				Werkstoff :			
				Rohmaße :			
				Datum	Name	EXTRA 300 Low Voltagewarningsys Fig7	
				Bearb. 31.10.90	KHP		
				Gepr.			
				Norm			
				EXTRA FLUGZEUGBAU		EA - 93102.7	
						Blatt.-Nr. 1 1 Bl.	
Zust.	Änderung	Datum	Name				

Low Voltage Warning System
Figure 7



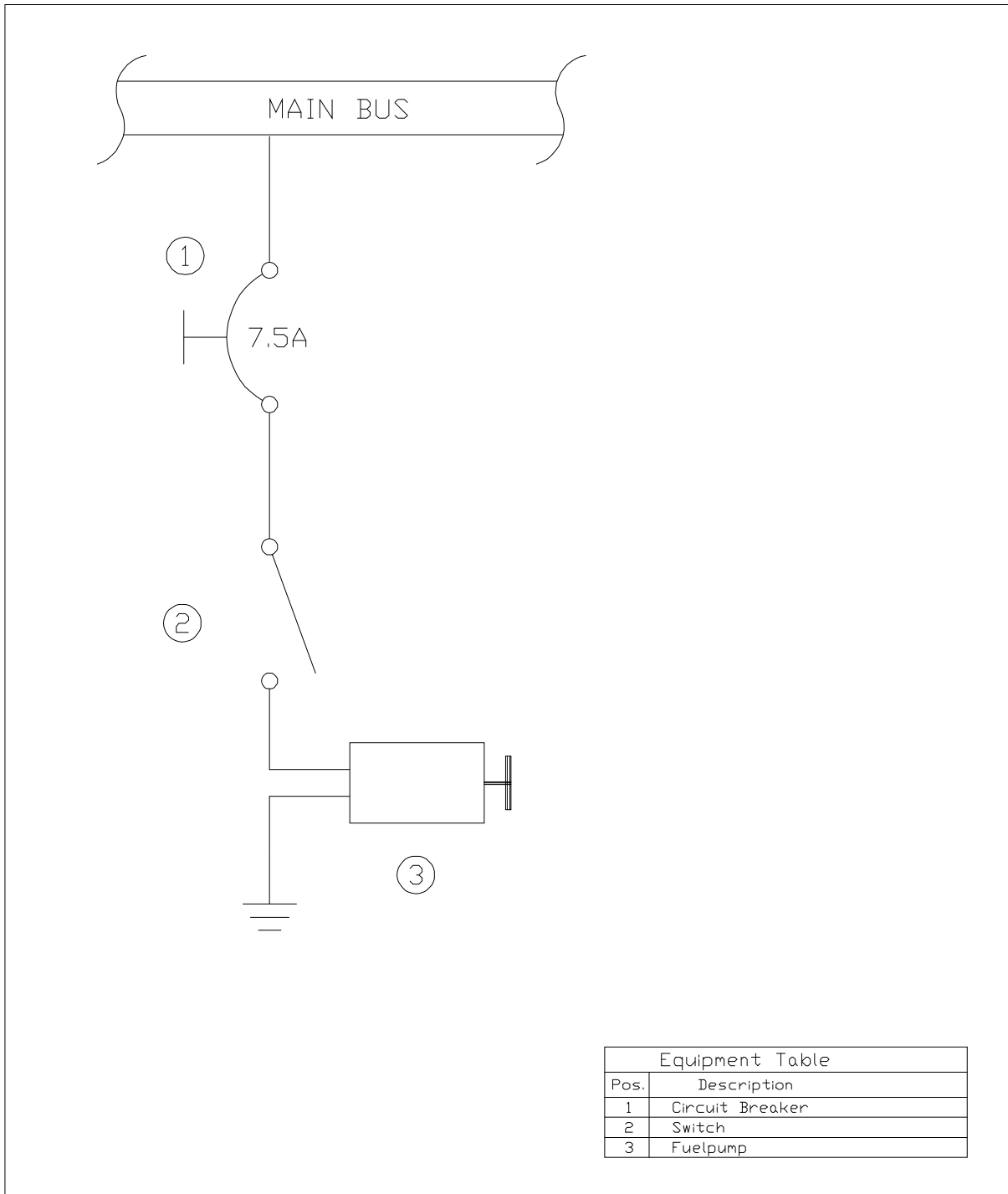
Battery Circuit
 Figure 9



Equipment Table	
Pos.	Description
1	Circuit Breaker
2	Switch
3	Switch
4	Circuit Breaker
5	Voltare Regulator
6	Housing Pin
7	Housing Socket
8	Alternator

Stück pro Flugzeug :		Blechdicke :	Maßstab :	EA 300912
Werkstoff :		Rohmaße :		
Datum	Name	EXTRA 300 Alternatorsys. 40 Amp Fig 10		
Bearb. 311090	KHP			
Gepr.				
Norm		EXTRA		Blatt.-Nr
FLUGZEUGBAU		EA - 93102.10		1
Zust.	Änderung	Datum	Name	1 Bl.

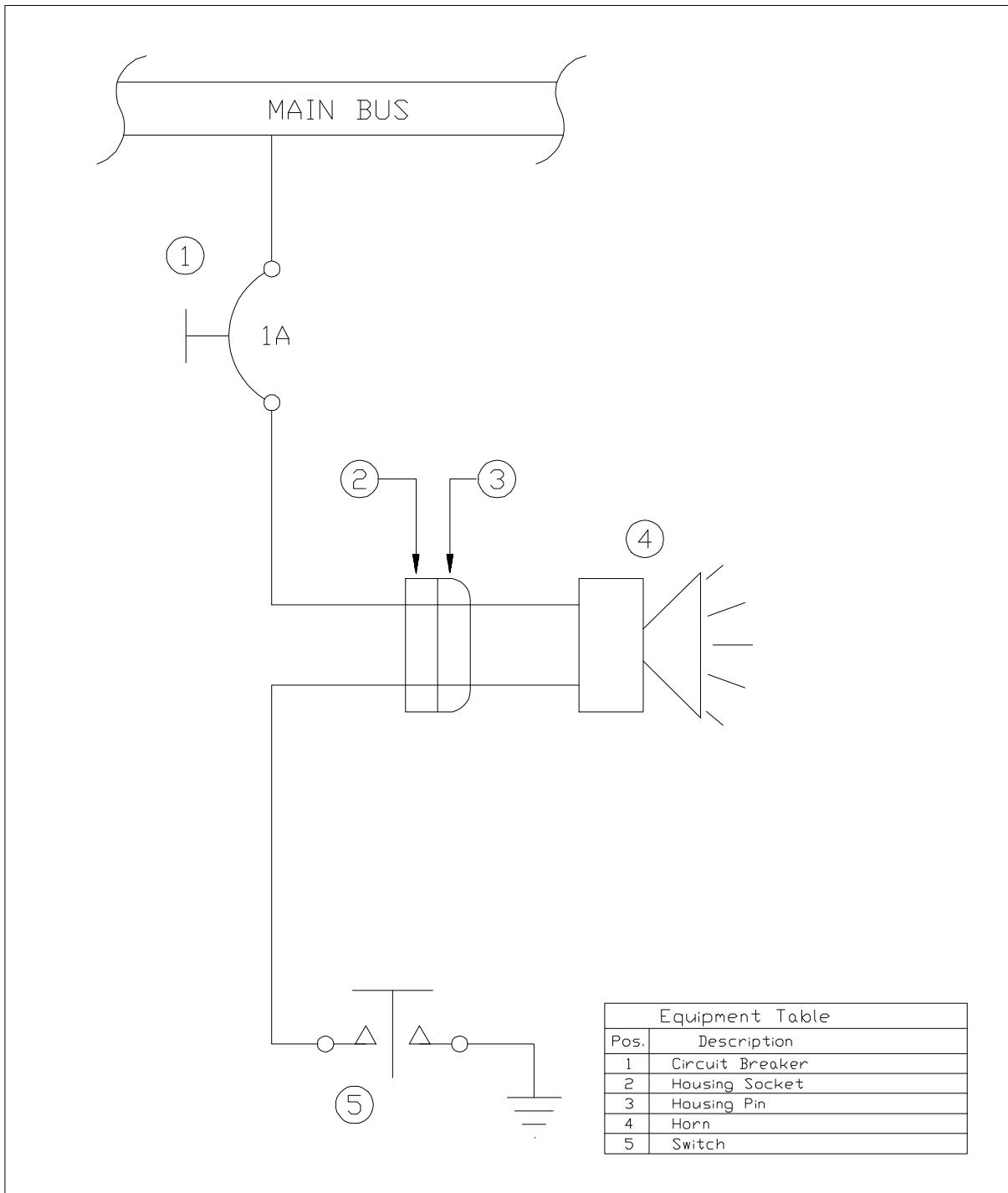
Alternator System
 Figure 10



Equipment Table	
Pos.	Description
1	Circuit Breaker
2	Switch
3	Fuelpump

				Stück pro Flugzeug :	Blechdicke :	Maßstab :	EA 300905
						Werkstoff :	
						Rohmaße :	
				Datum	Name	EXTRA 300 Fuel Boost Pump Fig. 11	
				Bearb. 28.10.90	KHP		
				Gepr.			
				Norm			
				EXTRA FLUGZEUGBAU		EA - 93102.11	Blatt.-Nr 1
Zust.	Änderung	Datum	Name				1 Bl.

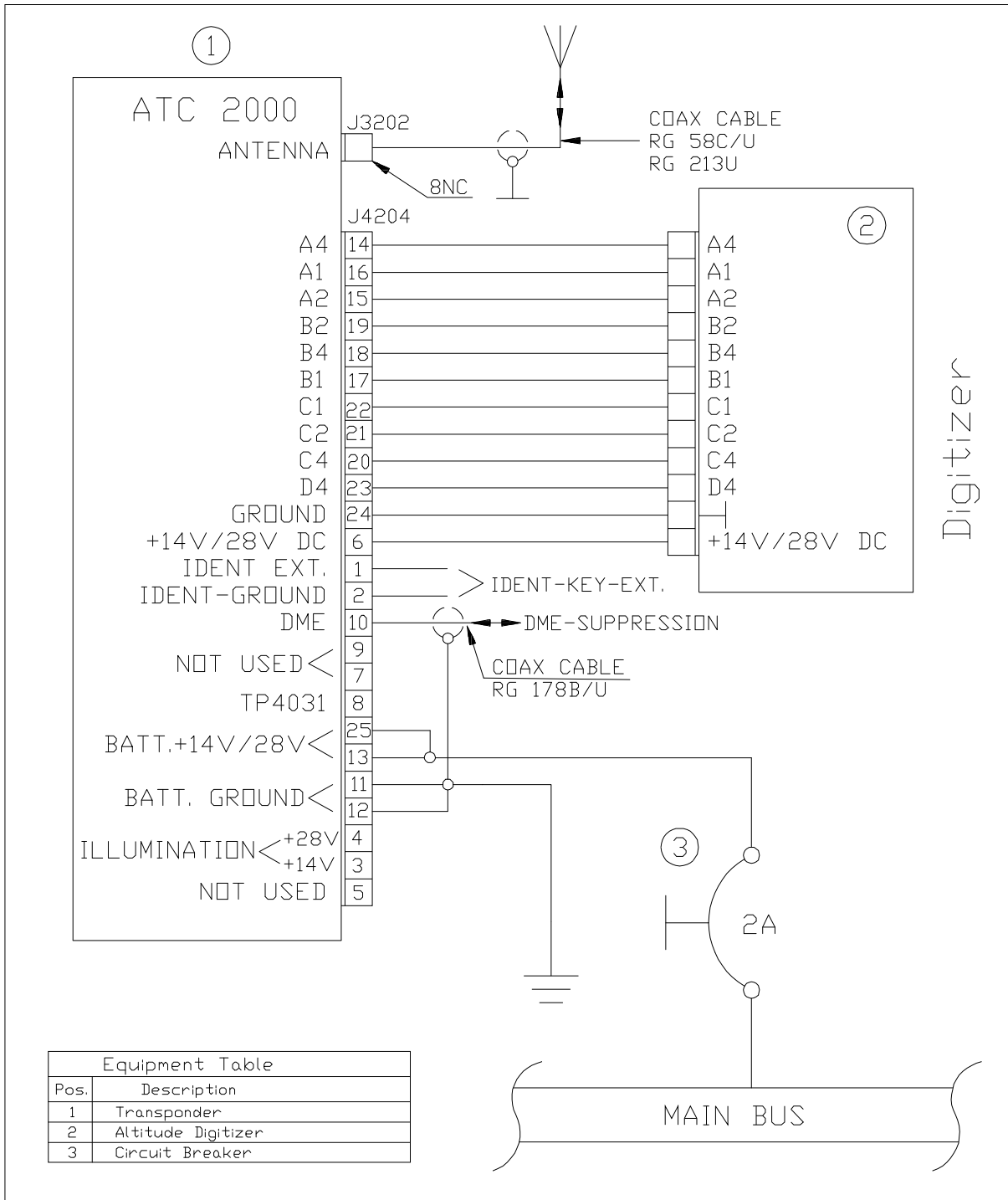
**Fuel Boost Pump
 Figure 11**



Equipment Table	
Pos.	Description
1	Circuit Breaker
2	Housing Socket
3	Housing Pin
4	Horn
5	Switch

Stück pro Flugzeug :		Blechdicke :	Maßstab :	EA 300904	
Werkstoff :		Rohmaße :			
	Datum	Name	EXTRA 300 Stall Warning System Fig. 12		
Bearb.	28.10.90	KHP			
Gepr.					
	Norm		EA - 93102.12		
EXTRA					
Zust.	Änderung	Datum	Name	FLUGZEUGBAU	Blatt.-Nr. 1 1 Bl.

**Stall Warning System
 Figure 12**



				Stück pro Flugzeug :	Blechdicke :	Maßstab :	EA300906	
				Werkstoff :				
				Rohmaße :				
				Datum	Name	EXTRA 300 Transponder (Optional) Fig.13		
				Bearb. 29.10.90	KHP			
				Gepr.				
				Norm				
				EXTRA FLUGZEUGBAU			EA - 93102.13	Blatt.-Nr. 1 1 Bl.
Zust.	Änderung	Datum	Name					

Transponder
Figure 13