

# Chapter 91

## Charts

## Table of Contents

Chapter	Title	
<b>91-00-00</b>	<b>GENERAL</b> .....	<b>3</b>
<b>91-10-00</b>	<b>ELECTRICAL WIRING DIAGRAMS</b> .....	<b>4</b>
	<i>Wire Table</i> .....	<i>4</i>
	<i>System Reference Table</i> .....	<i>5</i>
	<i>Magneto System</i> .....	<i>6</i>
	<i>Navigation/Strobe Light System</i> .....	<i>7</i>
	<i>Fuel and RPM-Gages</i> .....	<i>8</i>
	<i>Radios</i> .....	<i>9</i>
	<i>Low Voltage Warning System</i> .....	<i>10</i>
	<i>Battery Circuit</i> .....	<i>11</i>
	<i>Alternator System</i> .....	<i>12</i>
	<i>Fuel Boost Pump</i> .....	<i>13</i>
	<i>Stall Warning System</i> .....	<i>14</i>
	<i>Pedal Adjustment System</i> .....	<i>15</i>

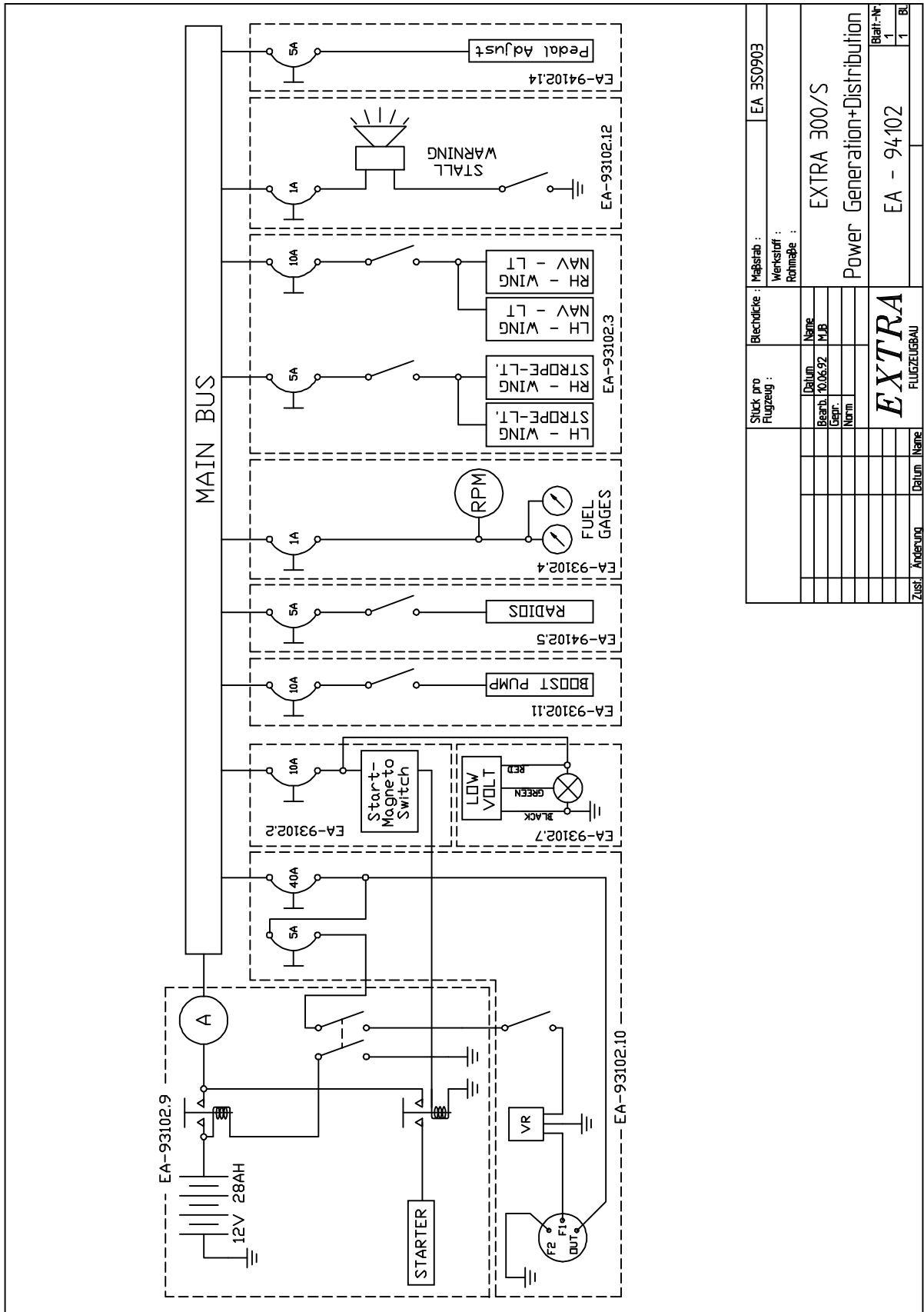
## **91-00-00**

## **GENERAL**

This chapter contains information about the electrical wiring diagrams necessary to maintain the aircraft electrical power system.

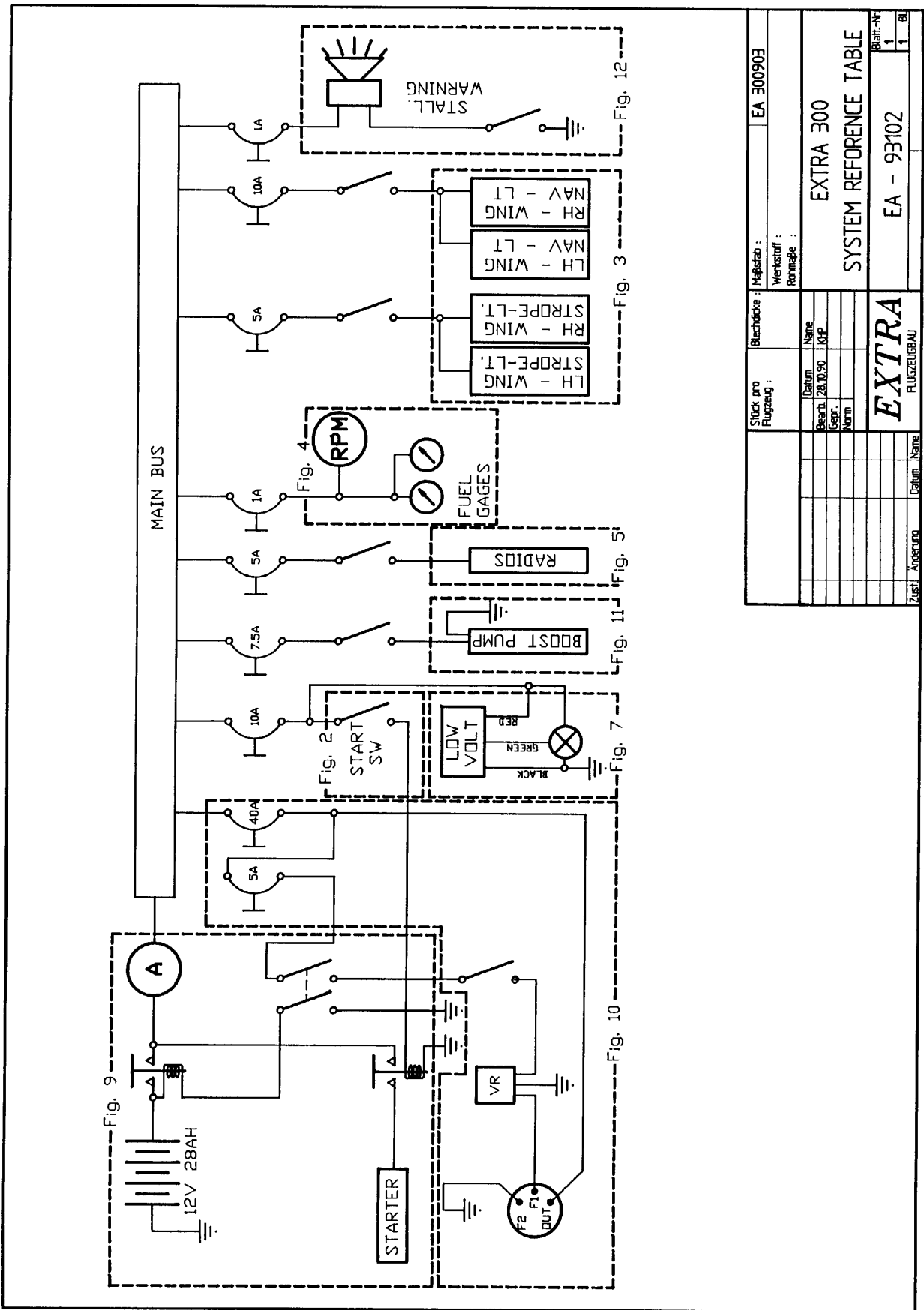
91-10-00

ELECTRICAL WIRING DIAGRAMS



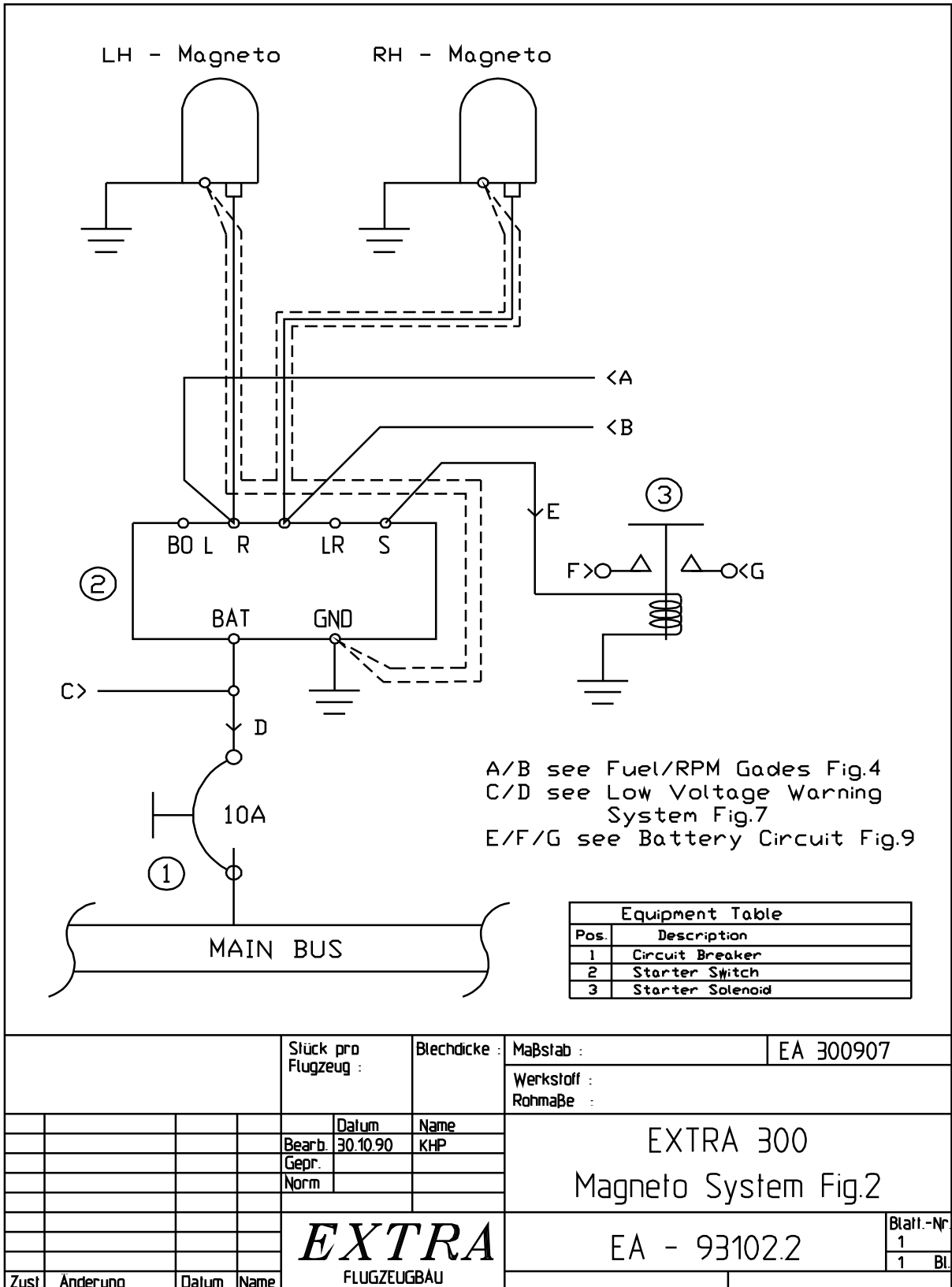
Stück pro Flugzeug : 1	Blanchette : EA-350903
Werkstoff : Alu	EXTRA 300/S
Reinmaß : M 1:1	Power Generation + Distribution
Blatt-Nr : 1	EA - 94102
FLUGZEUGBAU	
EXTRA	
Zust / Änderung	Blatt-Nr
Datum	1
	1
	BL

Wire Table  
Figure 0

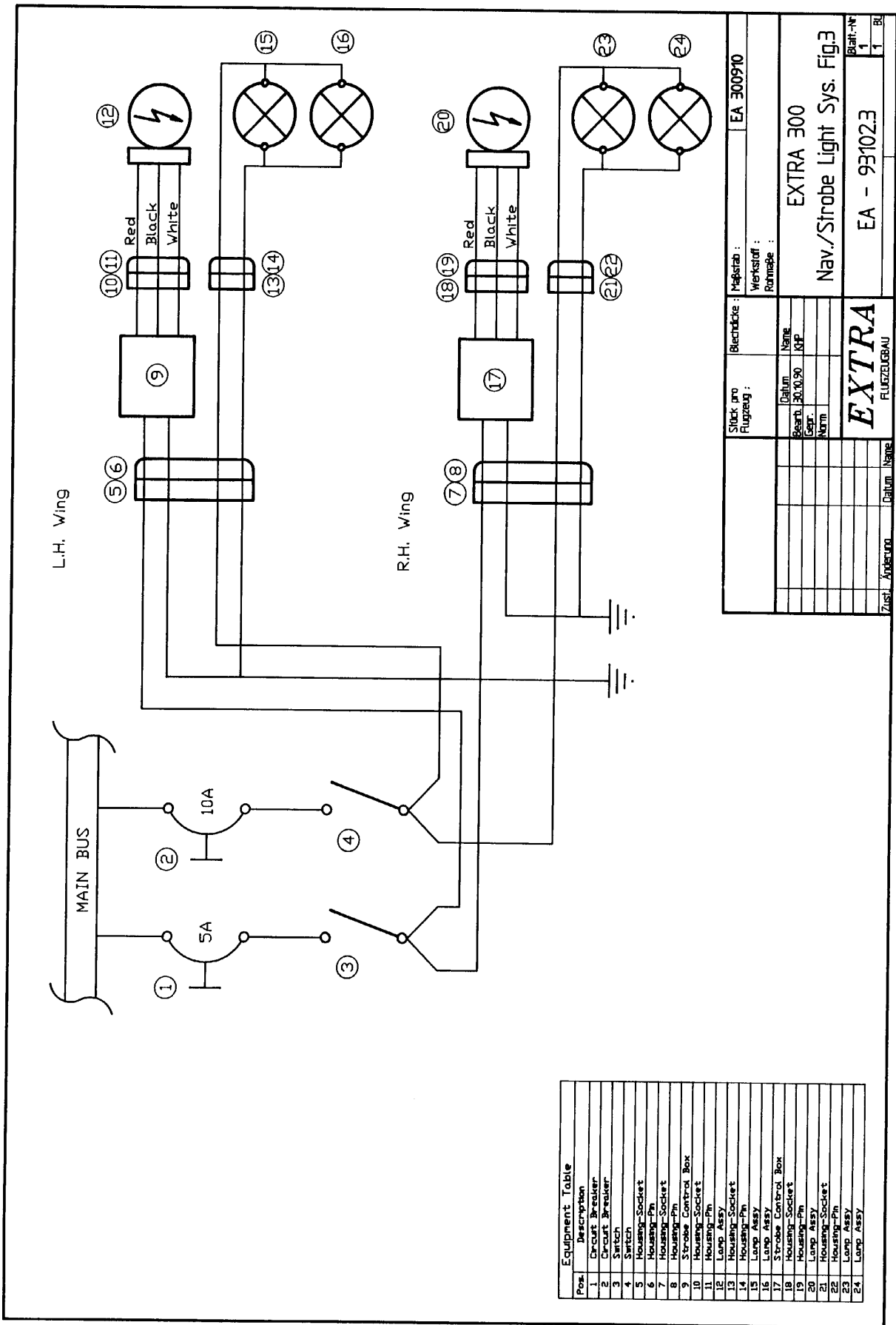


Stück pro Flugzeug :	Beschreibung :	Menge/Tab. :	EA 300903												
		Wertstoff :													
		Reinigungs :													
EXTRA 300															
SYSTEM REFERENCE TABLE															
<table border="1"> <thead> <tr> <th>Bezeichnung</th> <th>Datum</th> <th>Name</th> </tr> </thead> <tbody> <tr> <td>Bearb.</td> <td>28.10.90</td> <td>LKP</td> </tr> <tr> <td>Gepr.</td> <td></td> <td></td> </tr> <tr> <td>Norm</td> <td></td> <td></td> </tr> </tbody> </table>			Bezeichnung	Datum	Name	Bearb.	28.10.90	LKP	Gepr.			Norm			Blatt-Nr.
Bezeichnung	Datum	Name													
Bearb.	28.10.90	LKP													
Gepr.															
Norm															
<b>EXTRA</b>			EA - 93102												
Zust. Änderung	Datum	Name	Blatt-Nr.												
			1												
			1												
			Bl												

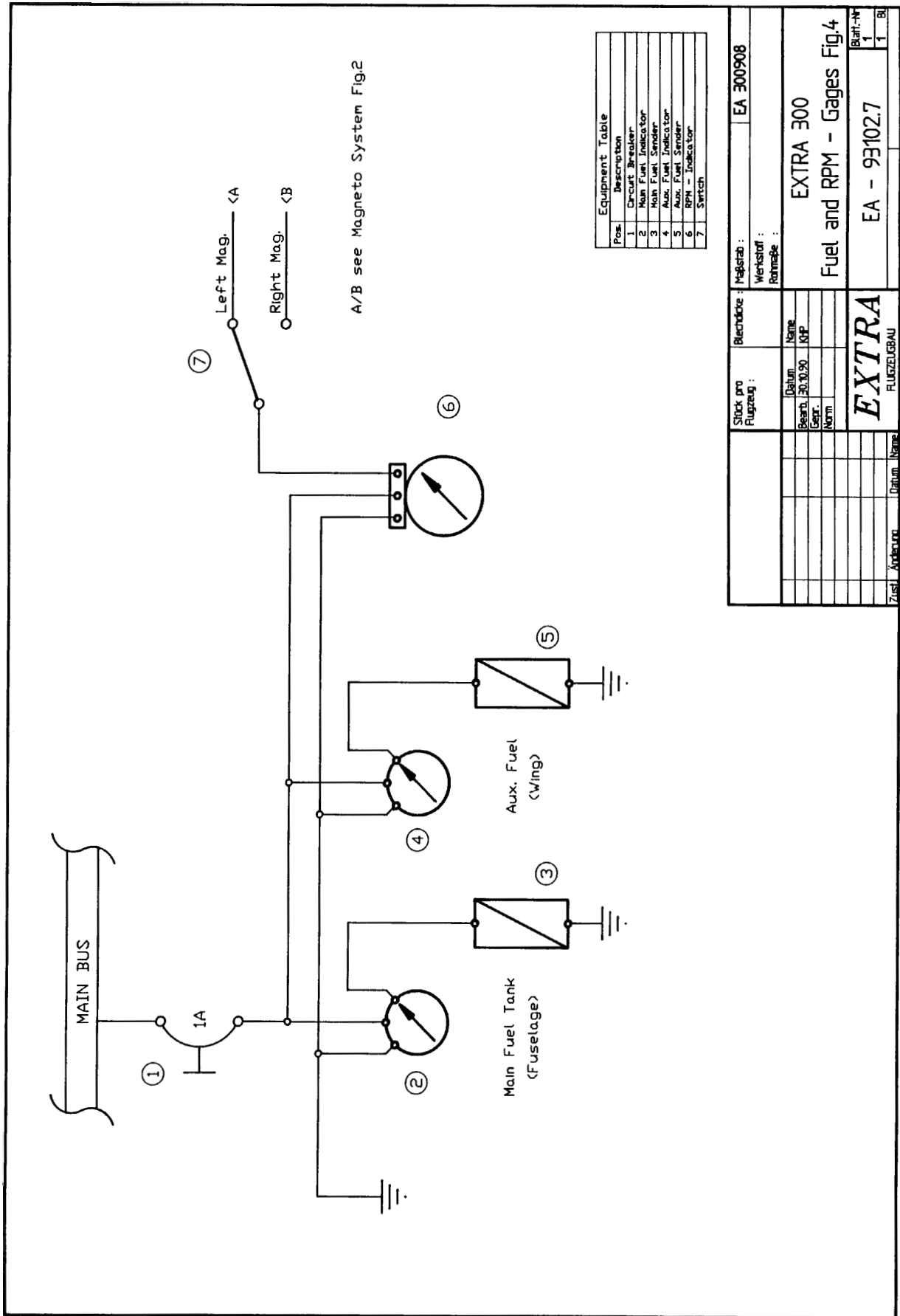
System Reference Table  
 Figure 1



*Magneto System  
 Figure 2*



Navigation/Strobe Light System  
 Figure 3

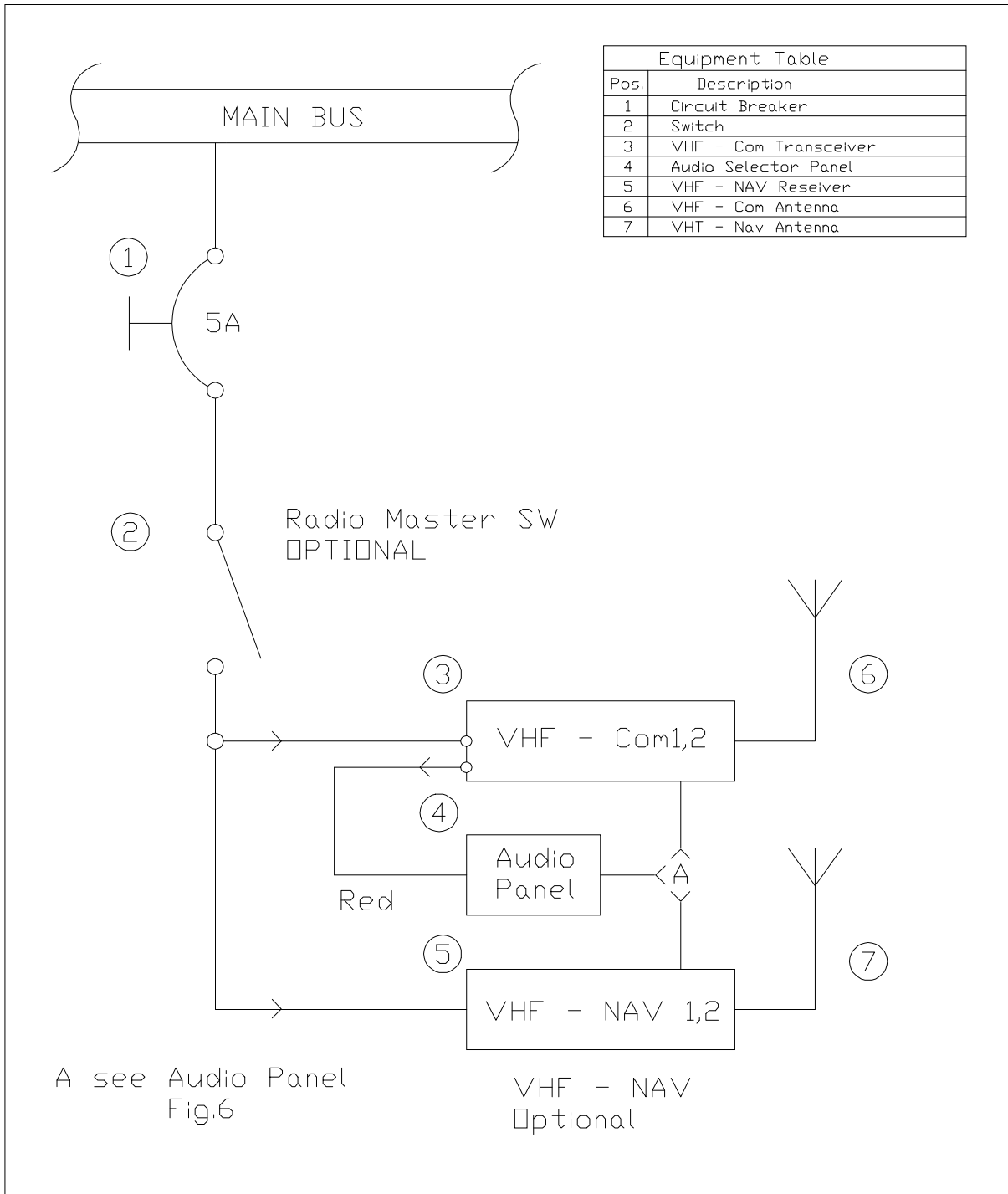


Fuel and RPM-Gages  
Figure 4

Stück pro Flugzeug:	Blechteile:	Magstrab:	EA 300908
Werkstoff:			
Raumbe:			
EXTRA 300 Fuel and RPM - Gages Fig.4			
Zust. Änderun.		EA - 93102.7	
Datum:		Blatt-Nr.	
		1	
		8	

*(Note: The diagram also includes a grid with a date of 20.10.90 and various initials.)*

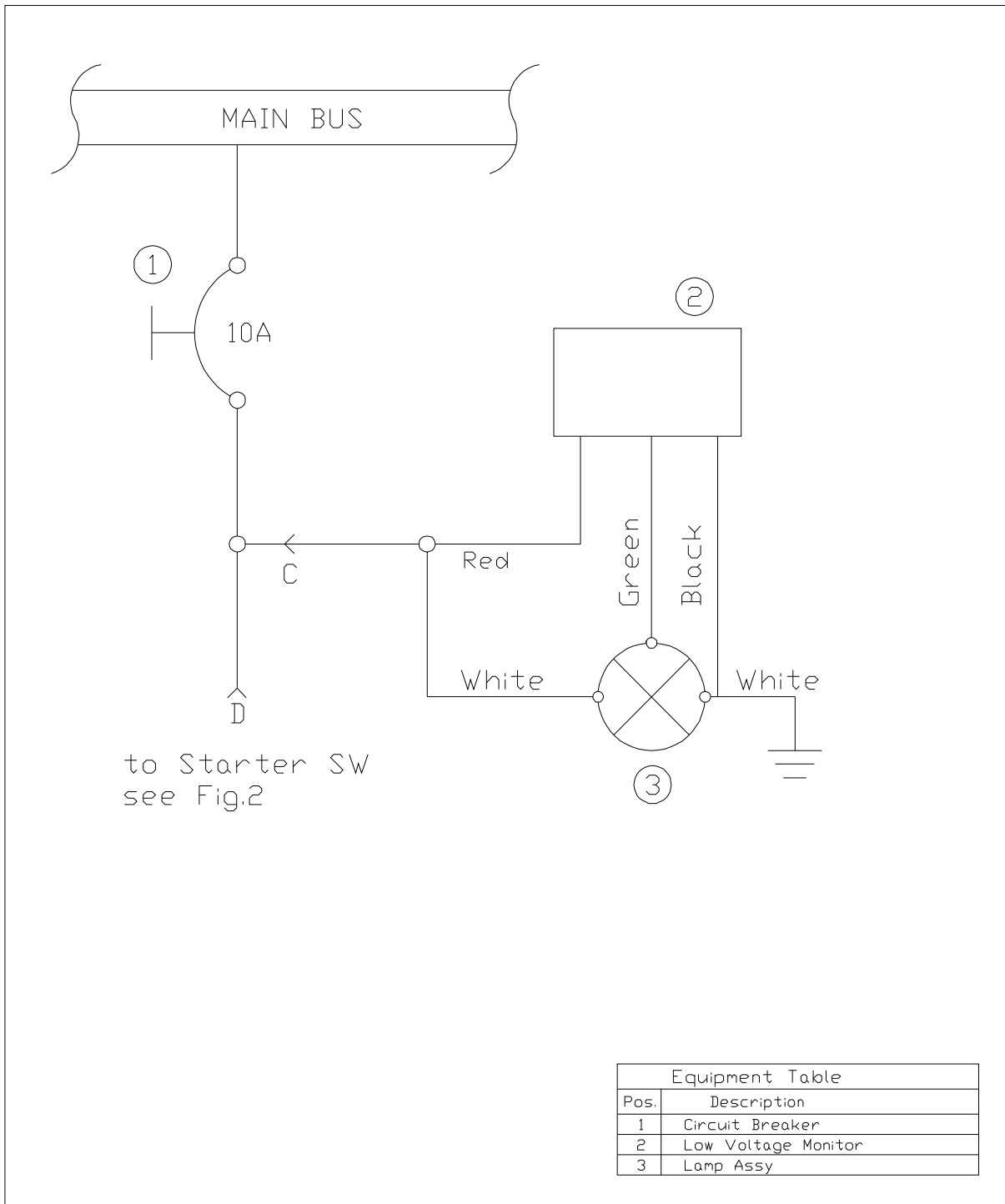




Equipment Table	
Pos.	Description
1	Circuit Breaker
2	Switch
3	VHF - Com Transceiver
4	Audio Selector Panel
5	VHF - NAV Reseiver
6	VHF - Com Antenna
7	VHT - Nav Antenna

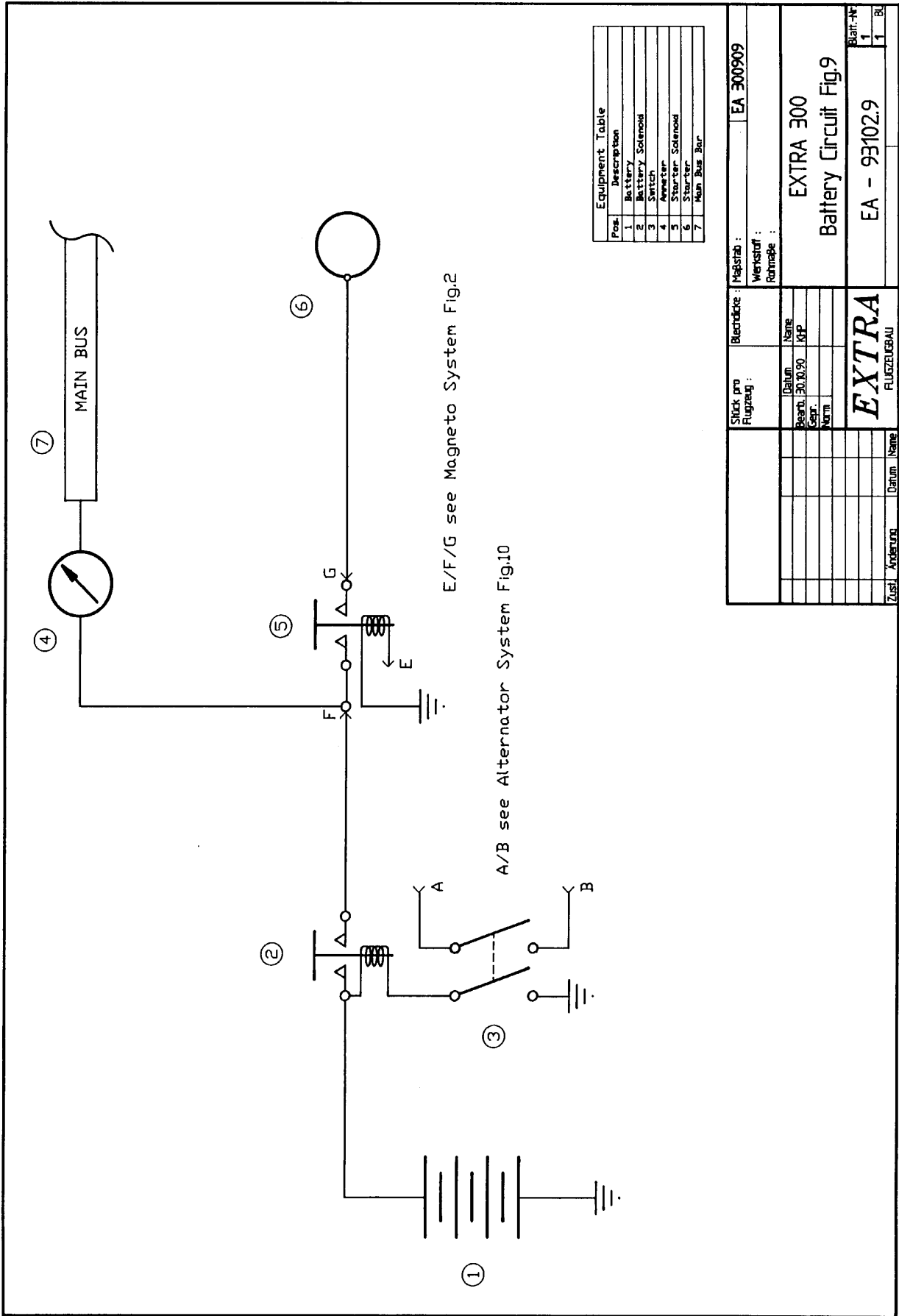
Stück pro Flugzeug :		Blechdicke :	Maßstab :	EA 300911
Werkstoff :		Rohmaße :		
Datum	Name	EXTRA 300 Radios Fig.5		
Bearb. 311090	KHP			
Gepr.				
Norm		EA - 93102.5		
<b>EXTRA</b>				
FLUGZEUGBAU		Blatt-Nr		1
Zust.	Änderung	Datum	Name	1 Bl.

**Radios**  
**Figure 5**



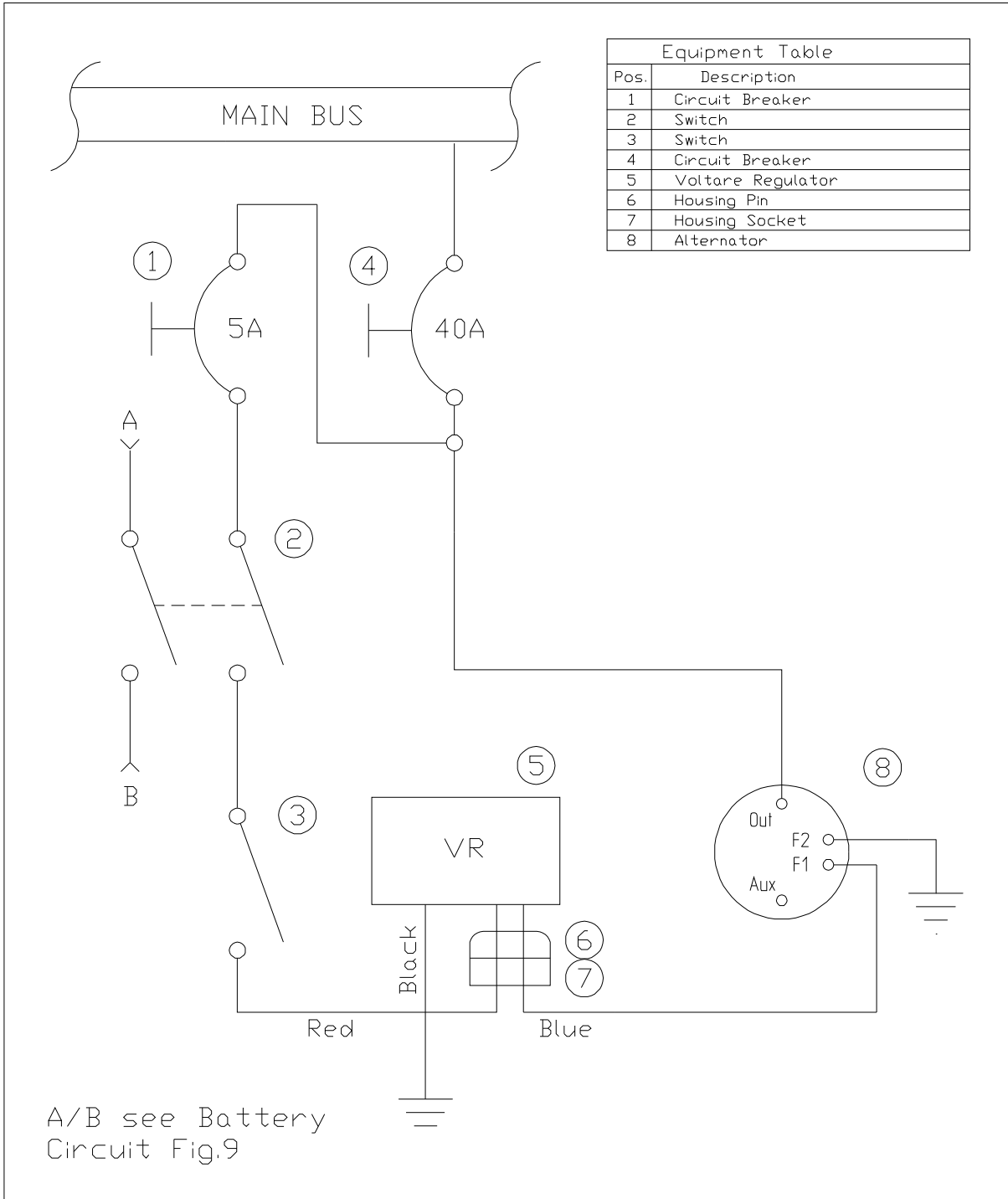
				Stück pro Flugzeug :	Blechdicke :	Maßstab :	EA 300913
						Werkstoff :	
						Rohmaße :	
				Datum	Name	EXTRA 300 Low Voltagewarningsys Fig7	
			Bearb.	31.10.90	KHP		
			Gepr.				
			Norm				
				<b>EXTRA</b> FLUGZEUGBAU		EA - 93102.7	Blatt.-Nr. 1
Zust.	Änderung	Datum	Name				1 Bl.

**Low Voltage Warning System**  
**Figure 7**



Battery Circuit  
 Figure 9

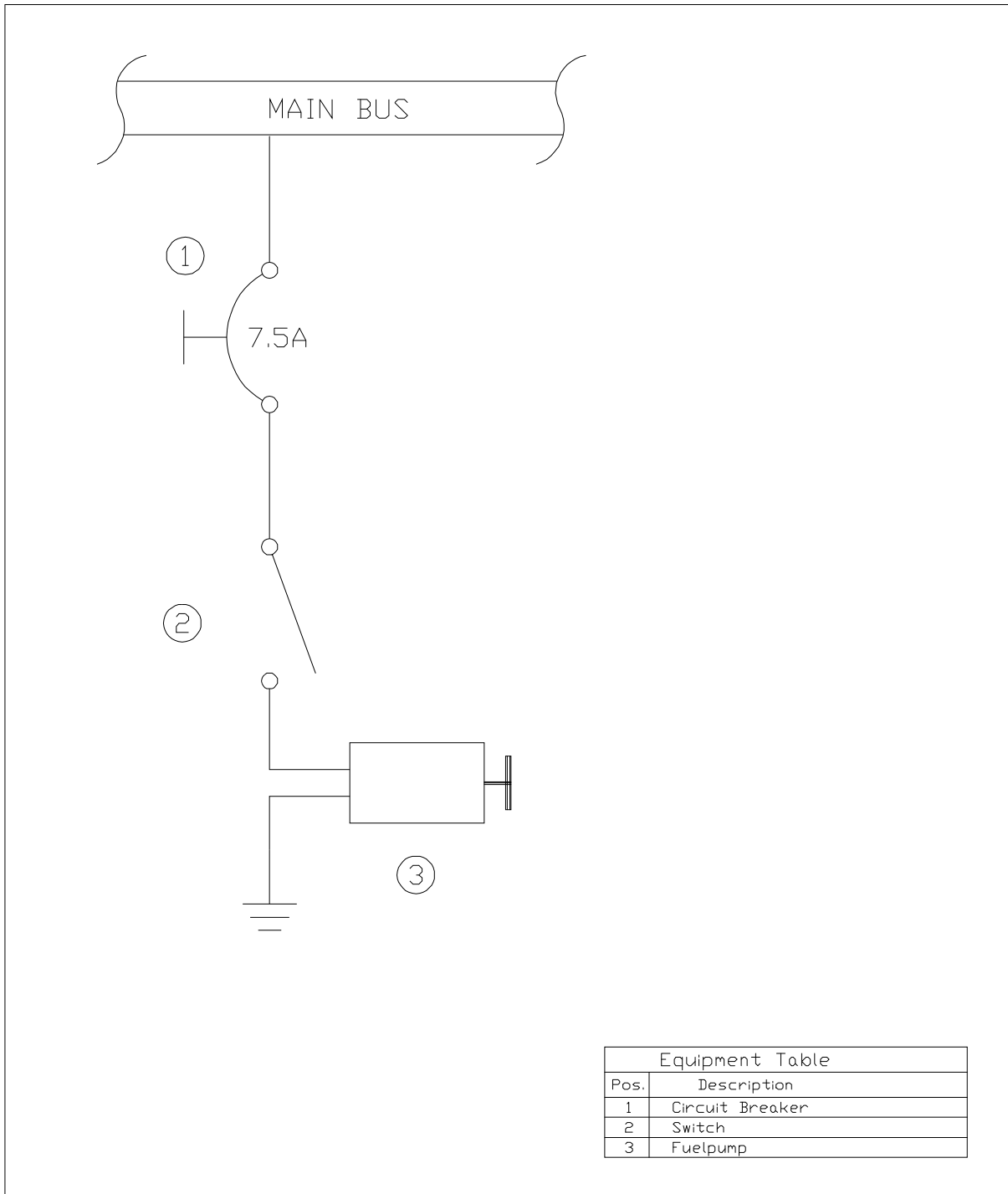
STÜCK pro Flugzeug :	Blechdicke :	Meßstab :	EA 300909
Datum :	Werkstoff :	Rohrmaße :	
Bezahl. EUR/190 :	EXTRA 300		
Gepr. :	Battery Circuit Fig.9		
Name :	EA - 93102.9		
<b>EXTRA</b> FLUGZEUGBAU			Blatt-Nr 1
Zust. Änderung	Datum	Name	Rt 1



Equipment Table	
Pos.	Description
1	Circuit Breaker
2	Switch
3	Switch
4	Circuit Breaker
5	Voltare Regulator
6	Housing Pin
7	Housing Socket
8	Alternator

Stück pro Flugzeug :		Blechdicke :	Maßstab :	EA 300912
Werkstoff :		Rohmaße :		
Datum	Name	EXTRA 300 Alternatorsys. 40 Amp Fig 10		
Bearb. 311090	KHP			
Gepr.				
Norm		EA - 93102.10		
<b>EXTRA</b>				
FLUGZEUGBAU		Blatt.-Nr		1
Zust.	Änderung	Datum	Name	1 Bl.

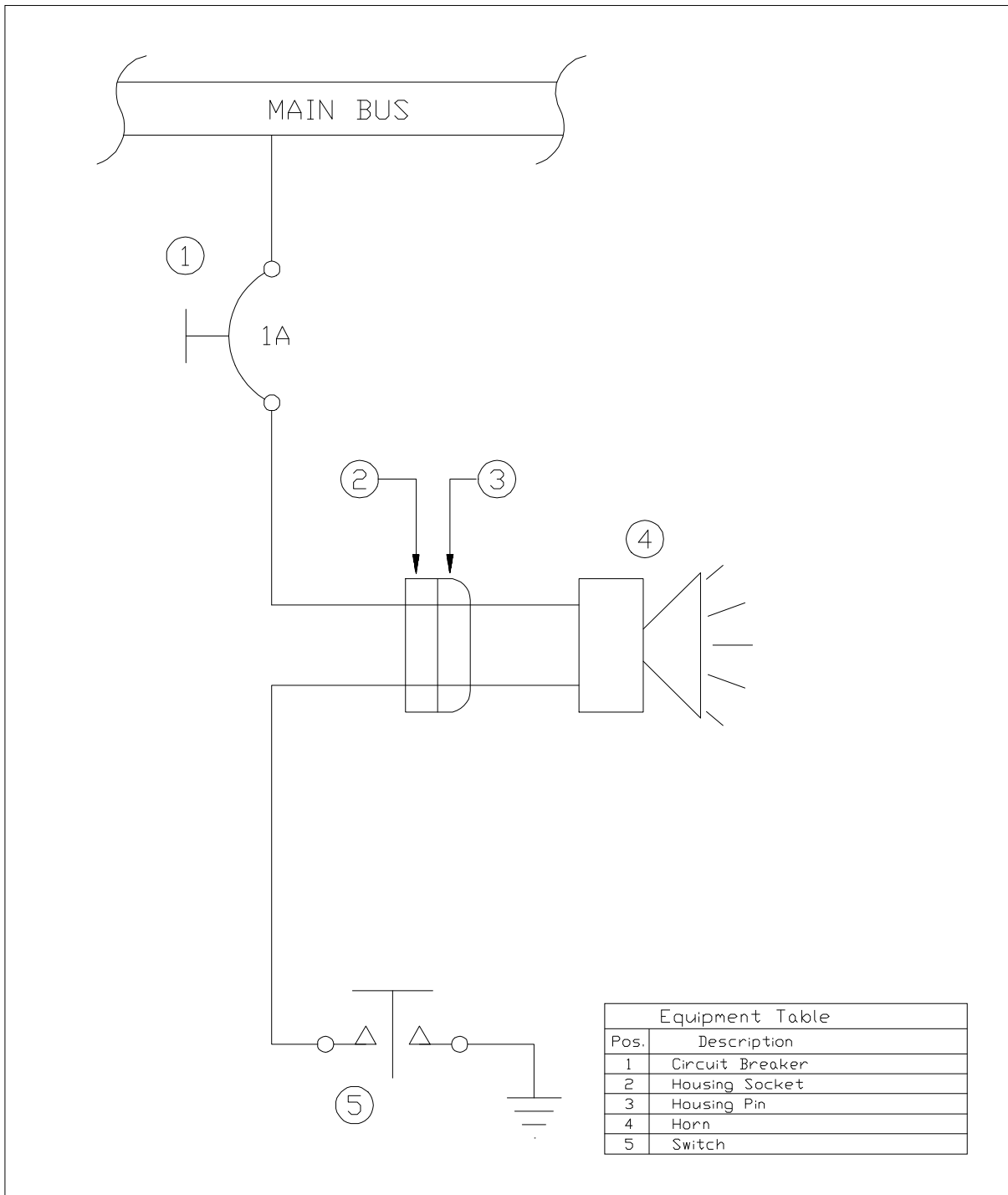
**Alternator System**  
**Figure 10**



Equipment Table	
Pos.	Description
1	Circuit Breaker
2	Switch
3	Fuelpump

				Stück pro Flugzeug :	Blechdicke :	Maßstab :	EA 300905
						Werkstoff :	
						Rohmaße :	
				Datum	Name	EXTRA 300 Fuel Boost Pump Fig. 11	
				Bearb. 28.10.90	KHP		
				Gepr.			
				Norm			
				<b>EXTRA</b> FLUGZEUGBAU		EA - 93102.11	Blatt.-Nr 1
Zust.	Änderung	Datum	Name				1 Bl.

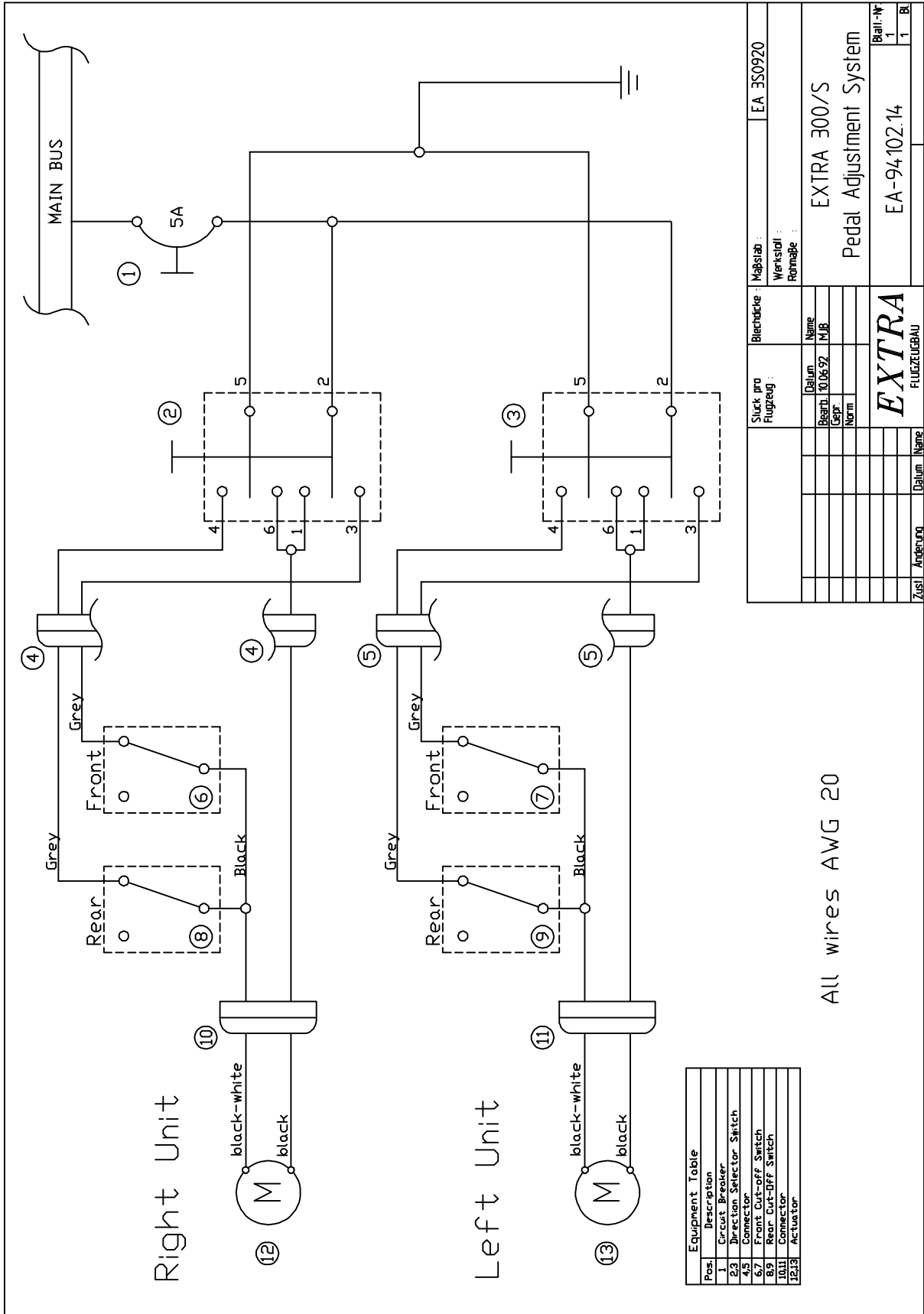
**Fuel Boost Pump  
 Figure 11**



Equipment Table	
Pos.	Description
1	Circuit Breaker
2	Housing Socket
3	Housing Pin
4	Horn
5	Switch

Stück pro Flugzeug :		Blechdicke :	Maßstab :	EA 300904
			Werkstoff :	
			Rohmaße :	
		Datum	Name	EXTRA 300 Stall Warning System Fig. 12
		Bearb. 28.10.90	KHP	
		Gepr.		
		Norm		
		<b>EXTRA</b>		EA - 93102.12
		FLUGZEUGBAU		
Zust.	Änderung	Datum	Name	Blatt.-Nr. 1 1 Bl.

**Stall Warning System  
 Figure 12**



Pos.	Description
1	Circuit Breaker
2,3	Direction Selector Switch
4,5	Connector
6,7	Front Cut-off Switch
8,9	Rear Cut-Off Switch
10,11	Connector
12,13	Actuator

All wires AWG 20

Stück pro Flugzeug	Blechdicke	Maßstab
		EA 3S0920
		Werkstoff:
		Rohrmaße:
		EXTRA 300/S
		Pedal Adjustment System
		Bau-Nr.
		EA-94-102.14
		1
		1
		Bl

Pedal Adjustment System  
 Figure 13